

ZÁSOBNÍKOVÝ OHŘÍVAČ PRO SOLÁRNÍ SYSTÉMY

QUANTUM

NOVINKA 2010



Dotováno z programu

**Zelená
úsporám**



**Q7-300-ZJV-KOMBISOLAR
Q7-300-ZDV-KOMBISOLAR**

Zásobníkové ohřivače vody pro solární systémy s jedním a dvěma spirálovými výměníky

Záruka na nádrž s keramickou glazurou 5 let.

Ohřivače vody KOMBISOLAR v kompaktním provedení solárního zásobníku s integrovanou čerpadlovou jednotkou výrazně zjednodušují vlastní instalaci. Zkracuje se čas montáže a celý systém se tím zlevňuje. Výhodou je i to, že v místech s nedostatkem prostoru není třeba umísťovat čerpadlovou jednotku na zeď a i montáž dalších komponentů systému je jednodušší.

Q7-300-ZJV-KOMBISOLAR

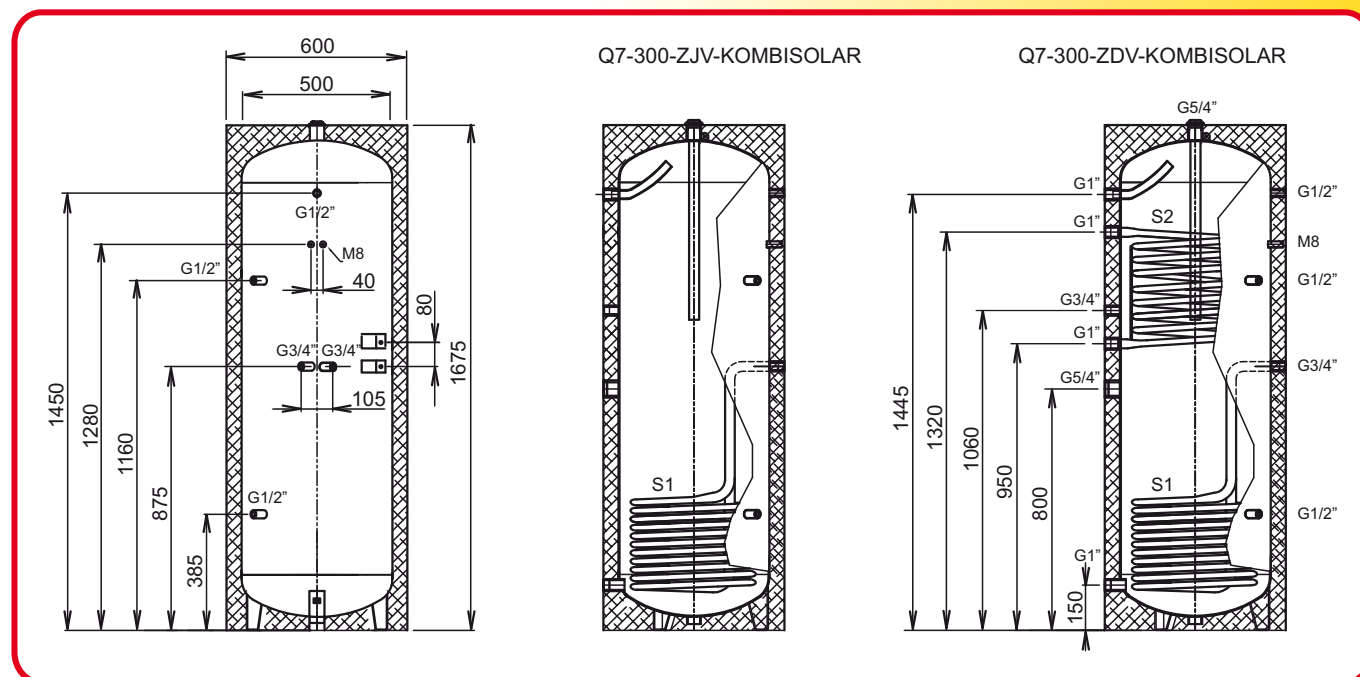
Jeden spirálový výměník pro solární systém
 Dvouvětvová solární čerpadlová jednotka NOVASOL DUO
 Volitelné příslušenství regulace Resol, Sorel, Seitron
 Integrované teploměry v kulových ventilech
 Jímka pro teplotní čidlo
 Možnost osazení elektrickým topným tělesem
 Tester opotřebení anodové tyče



Q7-300-ZDV-KOMBISOLAR

Dva spirálové výměníky pro solární systém a dohřev dalším zdrojem
 Dvouvětvová solární čerpadlová jednotka NOVASOL DUO
 Volitelné příslušenství regulace Resol, Sorel, Seitron
 Integrované teploměry v kulových ventilech
 Dvě jímky pro teplotní čidla
 Možnost osazení elektrickým topným tělesem
 Tester opotřebení anodové tyče

Typ ohřivače	S1 (m ²)	S2 (m ²)	l/h - kW 80/60/45 °C		Kv1 (mbar)	Kv2 (mbar)	Hmotnost (kg)
			S1	S2			
Q7-300-ZJV-KOMBISOLAR	1,25	-	980-40	-	78	-	111
Q7-300-ZDV-KOMBISOLAR	1,25	1,0	980-40	640-25	78	42	123



Maximální provozní tlak vody : 10 bar
 Maximální provozní tlak primárního okruhu : 6 bar
 Maximální teplota vody v zásobníku : 95 °C
 Maximální teplota vody v primárním okruhu : 100 °C